



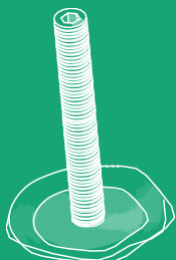
HANNÄS
JÄTEASTIASUOJA, JOSTA ON MONEKSI.

HANNÄS- JÄTEASTIASUOJA PUUSTA TAI KOMPOSIITISTA

Hannäs-jäteastiasuojan avulla luot helposti miellyttävän pihaympäristön, jossa jäteastiat on sijoitettu komposiitti- tai puupaneelin taakse. Hannäs-jäteastiasuojia on saatavana erisyyisinä ja erimallisina, joten ne voidaan aina räätälöidä jäteastioiden mukaan.

Hannäs-jäteastiasuoja tarjoaa useita suunnitteluvaihtoehtoja, joiden ansiosta ne sulautuvat maisemaan asuinalueilla, kaduilla, toreilla ja levähdysalueilla. Siksi kutsumme Hannäs-jäteastiasuojaa astiasuojaksi, josta on moneksi.

Tutustu kaikkiin Hannäs-jäteastiasuojan tarjoamiin mahdollisuuksiin!



SÄÄDETTÄVÄT JALAT JA LUISKA

Säädettävät jalat ovat kätevät, jos taso on epätasainen. Luiska on helppo asentaa jäteastiasuojaan.

Ja jalkojen tavoin se helpottaa jäteastioiden käsittelyä ja parantaa työympäristöä, kun jäteastiat rullataan astiasuojaan ja sieltä ulos.



LUKKOJEN SÄÄSUOJUS

Vältä jäätyneiden lukkojen aiheuttamat ongelmat. Suojus on helppo asentaa luukkuun, mikä pienentää riskiä, että lukkoon pääsee vettä ja lukko jäätyy.

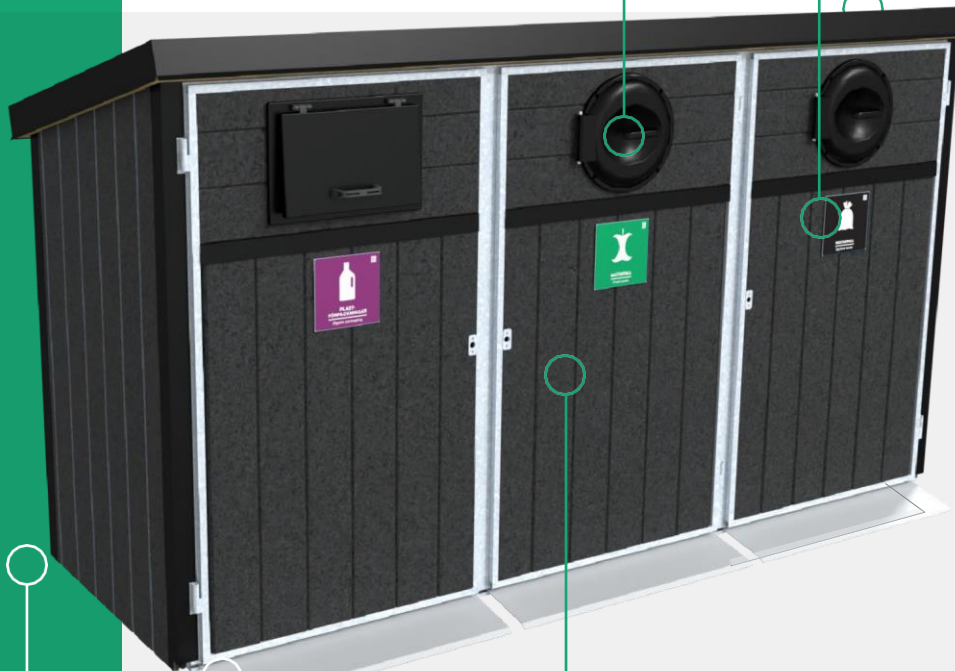


Valitse opaskyltti jäterakeen mukaan: se helpottaa lajittelua!



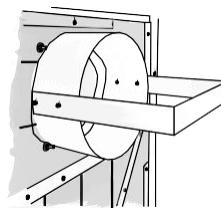
VIHERKATTO

Jos haluat idyllisempää tyyliä, valitse Hannäs-astiasuojaan metallikatton sijaan viherkatto, joka antaa pehmeämmän vaikutelman!



KÄÄNTYVÄT OVENKAHVAT

Jos tarvitset suuremman oviaukon, voit valita kaksiosaiset ovet. Voit helposti avata vain ylemmän oven. Voit valita jäteastiasuojaan myös lukon ja ovenkahvan.



SYÖTTÖOHJAIN

Syöttöohjain on sovitin, jota käytetään silloin, kun halutaan sijoittaa pienempi jätteastia suurempaan astiasuojaan, mutta välttää jätepussien päätyksen jätteastian viereen.



Montako jätteastiaa tarvitset jättejakeille? Hannäs-astiasuojaan on tilaa 1–4 jätteastialle.

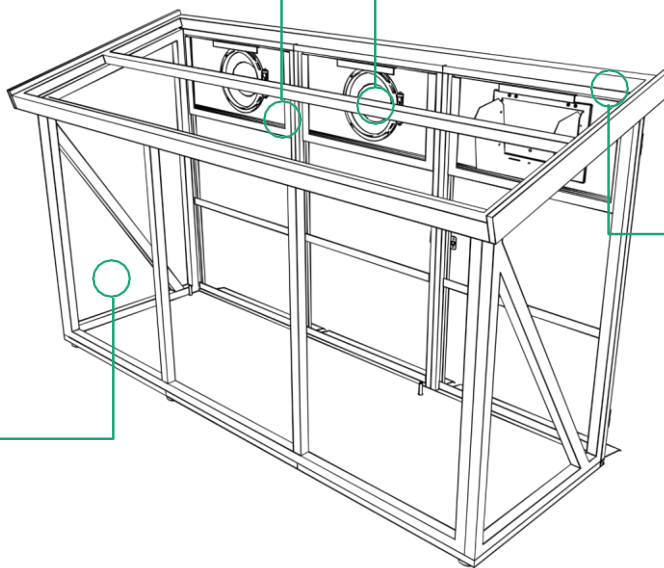


240 L

370 L

660 L

Valitse Hannäs-jätteastiasuojan syvyys: saatavana 240-, 370- tai 660-litraisille jätteastioille. Voit myös asentaa syöttöohjaimen, jos haluat tulevaisuudessa sijoittaa pienemmän jätteastian suurempaan astiasuojaan.



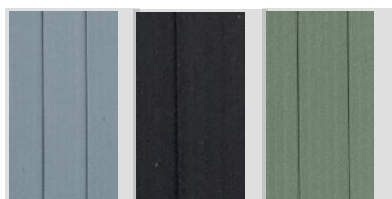
Kan endast monteras på nyproducerade Hannässkåp.



LED-VALOT

Valaise pihapiiri! LED-valaistus on asennettu katon ulkoneman alaosaan syöttöluukkujen yläpuolelle. Hämäräkytkin kytkee valot automaattisesti päälle pimeän tultua.

Voidaan asentaa vain uusiin Hannäs-jätteastiasuojiiin.



KOMPOSIITIN VÄRIVAIHTOEHDOT

Voit valita komposiittipaneelin harmaana, mustana tai vihreänä. Sovita ovien ja katon värit yhteen, niin saat haluamasi visuaalisen lopputuloksen!

PUUPANEELI

Rustiikkinen puupaneelimme painekyllästetystä männystä.

SUUNNITTELE OMA HANNÄS-JÄTEASTIASUOJASI

Millainen on sinun jätteastiasuojasi? Hannäs voidaan räätälöidä mielesi ja makusi mukaan!

OVIEK LUKUMÄÄRÄ

Voit valita jätteastiasuojaan 1–4 ovea.

PANEELITYYPPI JA PANEELIN VÄRI

Jos valitset komposiittipaneelit, on olemassa kolme väri vaihtoehtoa: harmaa, musta ja vihreä. Jos valitset puupaneelin, astiasuoja voi olla painekyllästettyä männystä tai se voidaan maalata millä tahansa RAL- tai NCS-värillä. Kummatkin paneelit ovat säänkestäviä.

LUUKKUEK, KATON JA LISTOJEK VÄRIT

Kattoon, listoihin ja luukkuihin voit valita väriksi harmaan (RAL 9006), mustan (RAL 9005) tai vihreän (RAL 6020).

LUUKKUEK VAIHTOEHDOT

Valitse pyöreä tai suorakulmainen syöttöaukko. Jos astiasuojaan on säkki, voit luukun sijaan valita oven. Voit myös valita, tuleeko oviin lisäksi kääntyvät kahvat.

LUKKO

Voit halutessasi valmistella Hannäs-jätteastiasuojasi sähköluukkoa tai mekaanista lukkoa varten.

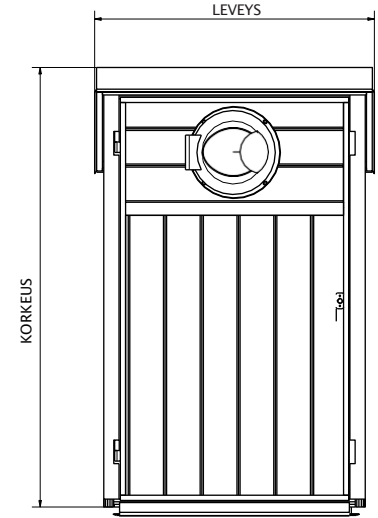
KORISTELEVK

Kaapin yläosaan voit valita joko paneelin tai koristelevyn. Levy maalataan samanväriseksi kuin ovet, katto ja listat.



ARTIKKELIT

ART. NRO	JÄTEASTIAN MAKSIMITILAVUUS	LEVEYS*(mm)	SYVYYS*(mm)	KORKEUS**(mm)
2689-01	1 x 240 litraa	910	990	1590
2689-02	1 x 240 litraa	1660	990	1590
2689-03	1 x 240 litraa	2410	990	1590
2690-01	1 x 370 litraa	1080	1130	1690
2690-02	2 x 370 litraa	2000	1130	1690
2690-03	3 x 370 litraa	2915	1130	1690
2690-04	4 x 370 litraa	3840	1130	1690
2691-01	1 x 660 litraa	1080	1510	1690
2691-02	2 x 660 litraa	2000	1510	1690
2691-03	3 x 660 litraa	2915	1510	1690
2691-04	4 x 660 litraa	3840	1510	1690



* Leveys ja syvyys sisältävät kattokorkeuden, ilman luiskaa. Lisää syvyyteen noin 150 mm luiskaa varten.

** Korkeuteen lisätään noin 10–80 mm säädettävien jalkojen vuoksi.



ETSI PAIKALLISMYYJÄSI

Meillä on myyjiä pohjoisesta etelään.

Skannaa QR-koodi ja ota yhteyttä lähimpään San Sac -myyjäsi!



ASIAKASTUKI
Puh: 013-13 04 20
info@sansac.se

BOX 423
581 04 LINKÖPING

**PÄÄKONTTORI JA
VARASTO**

LINKÖPING
Molijns väg 6
589 41 LINKÖPING

**KONTTORI JA VARASTO
TRELLEBORG**
Verkstadsgatan 4
231 66 TRELLEBORG

**KONTTORI
GÖTEBORG**

Hälleflundregatan 12
426 58 VÄSTRA FRÖLUNDA

**KONTTORI
ÖREBRO**

Stenbackevägen 6
702 25 ÖREBRO

**KONTTORI
TUKHOLMA**

Byängsgränd 14
120 40 STOCKHOLM

**KONTTORI
ÖRNSKÖLDSVIK**

Strandgatan 15 B
891 33 ÖRNSKÖLDSVIK